
【54】名稱：磁浮杯

【21】申請案號：097218319

【22】申請日：中華民國97(2008)年10月14日

【72】創作人：謝盛文 HSIEH, SHENG WEN；蔡子敬 TSAI, TZU CHING；謝哲人 HSIEH, CHE JEN

【71】申請人：遠東科技大學 FAR EAST UNIVERSITY

臺南縣新市鄉中華路49號

【74】代理人：李文禎

1

[57]申請專利範圍：

- 1.一種磁浮杯，包括有：
底座，其係設有第一磁塊，又於底座側邊向上延伸有支桿，該支桿頂端設有定位環；
杯體，其係置於底座之定位環內，該杯體之底部則設置有與第一磁塊相同極性之第二磁塊。
- 2.如申請專利範圍第1項所述磁浮杯，其中該支桿係樞接於底座上。
- 3.如申請專利範圍第1或2項所述磁浮

2

- 杯，其中該定位環係樞接於支桿上。
- 4.如申請專利範圍第1項所述磁浮杯，其中該杯體之側邊設有手把。
5. 圖式簡單說明：
第一圖係為本創作之立體示意圖。
第二圖係為本創作之使用剖視圖。
10. 第三圖係為本創作拿取杯體之示

(2)

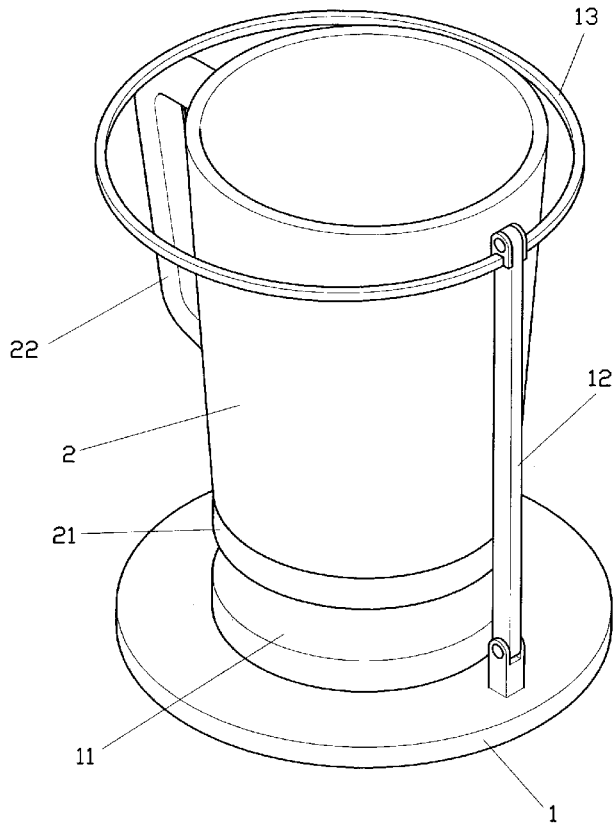
3

4

意圖。

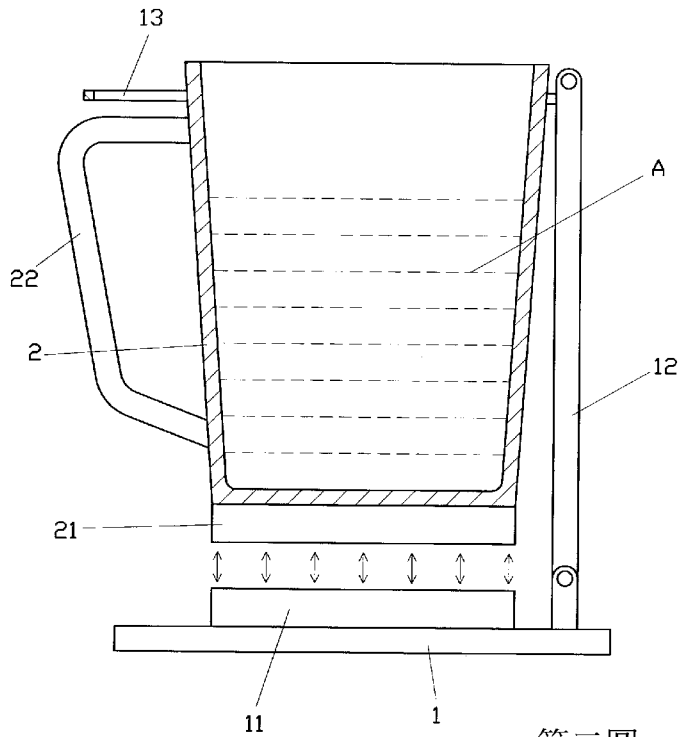
意圖。

第四圖係為本創作底座之收折示

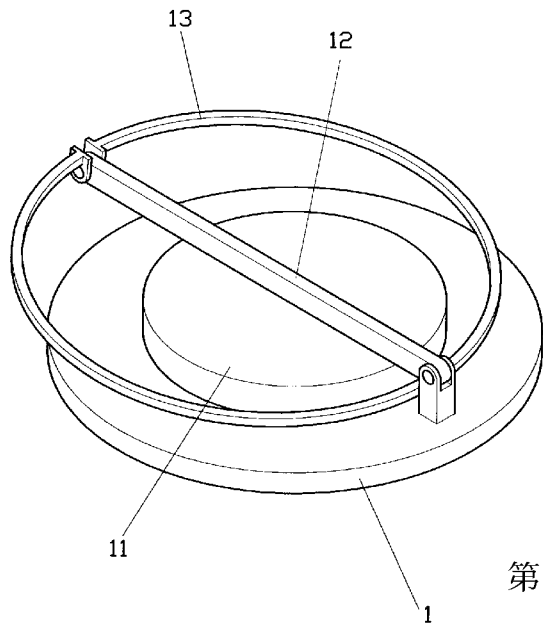


第一圖

(3)

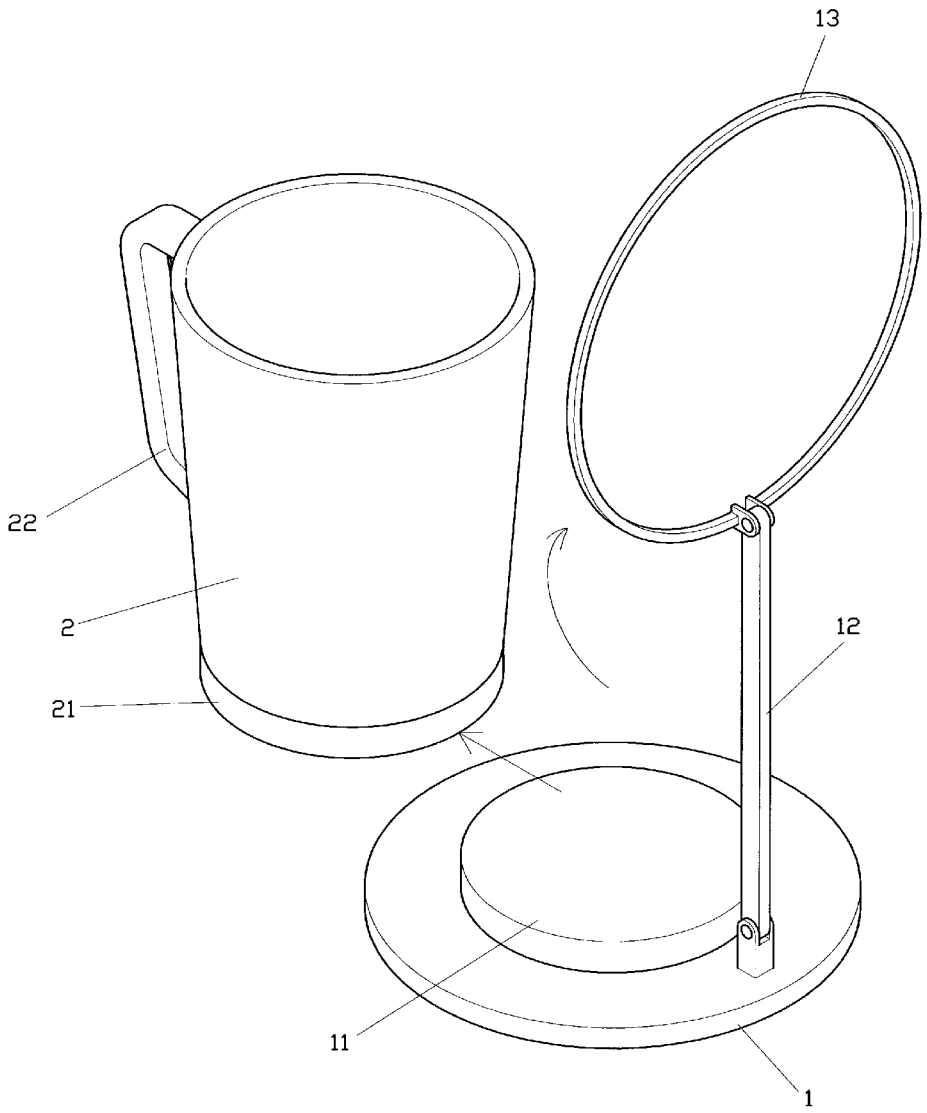


第二圖



第四圖

(4)



第三圖